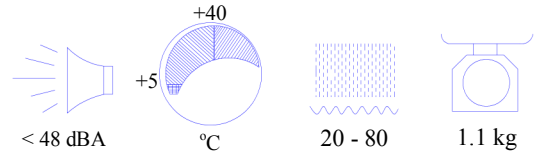
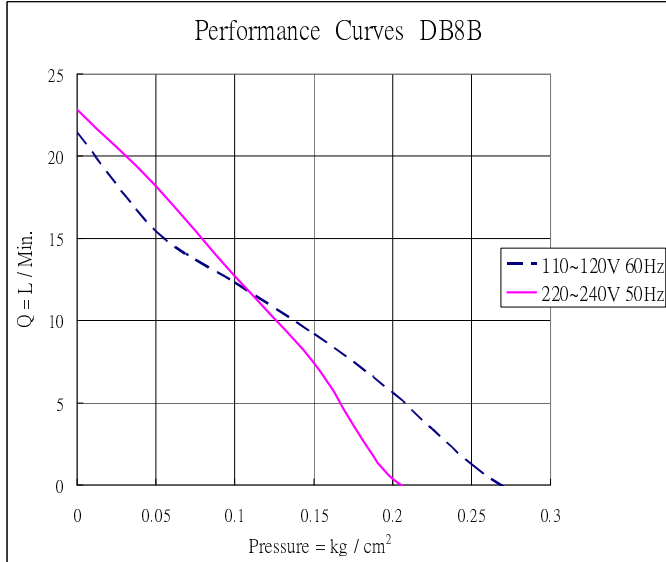


## Model No. DB8B



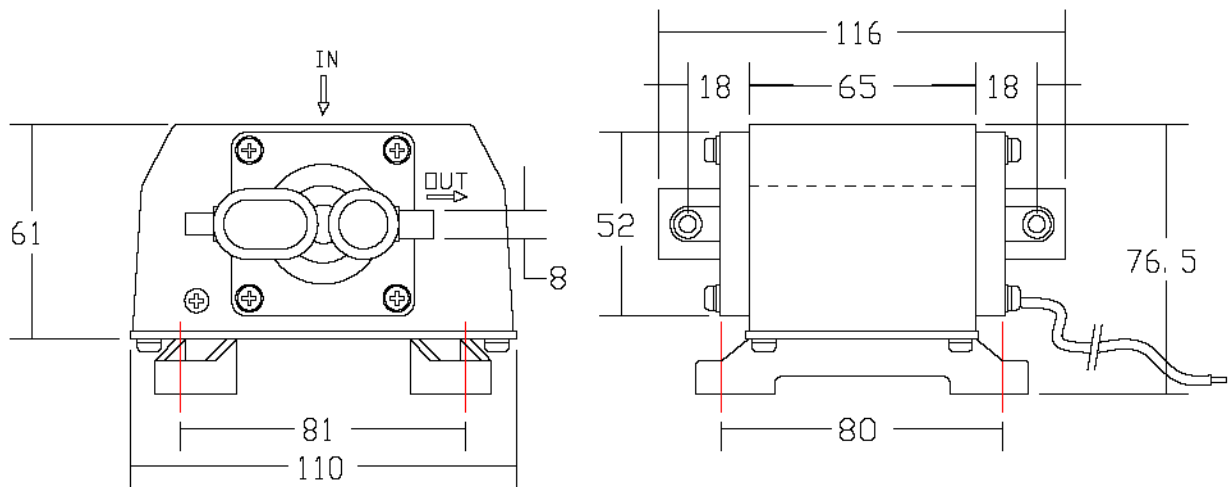
### 性能曲线



### 产品图片



### 安装尺寸 (mm)



### 参数

型号	电压 (VAC)	频率 (Hz)	额定压力 (kg/cm <sup>2</sup> )	流量 (L/m)	电流 (A)
DB5	110-120	60	0.1	11	0.19
	220-240	50	0.1	12	0.09