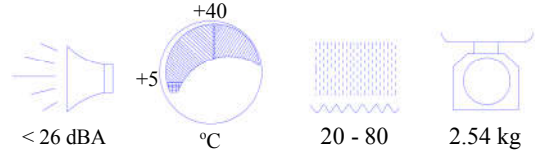
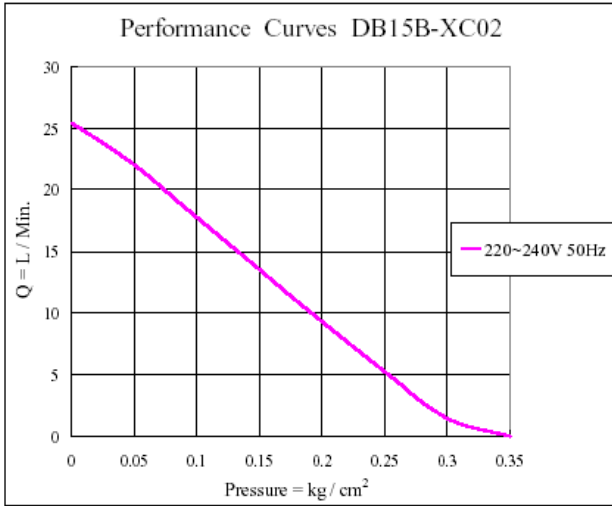


Model No. DB15B-XC02



性能曲线

★ Allowance : $\pm 5\%$



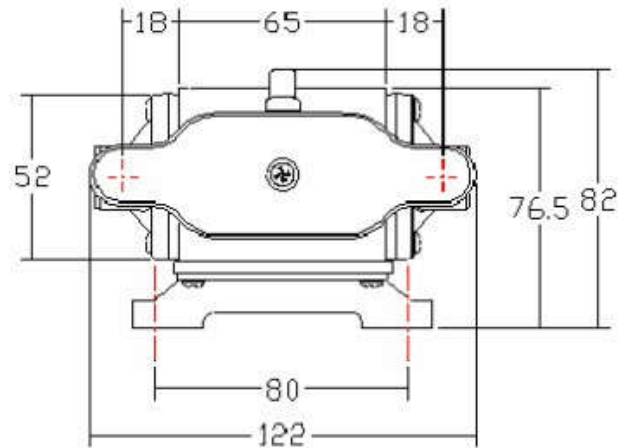
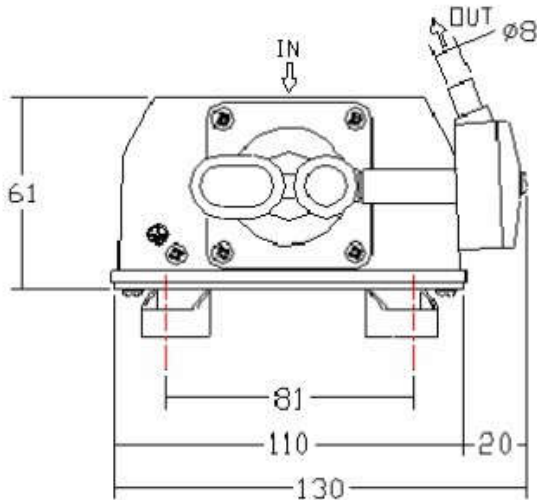
Exhaust

产品图片



安装尺寸 (mm)

Dimensions / Dimensioner (mm)



参数

型号	电压 (VAC)	频率 (Hz)	额定压力 (kg/cm ²)	流量 (L/m)	电流 (A)
DB15B-XC02	220-240	50	0.1	17	0.2