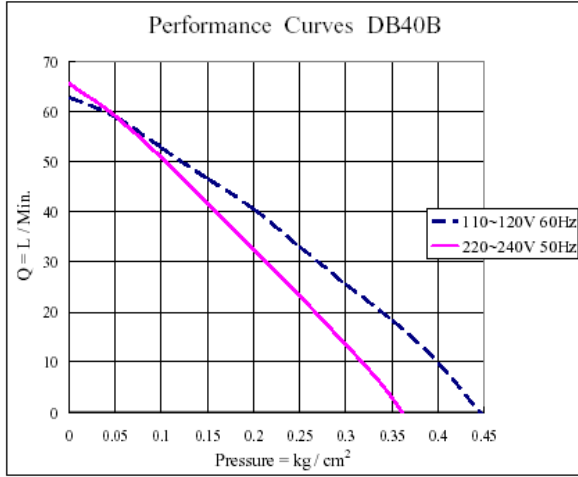


Model No. DB40B

性能曲线

★ Allowance : ±5%

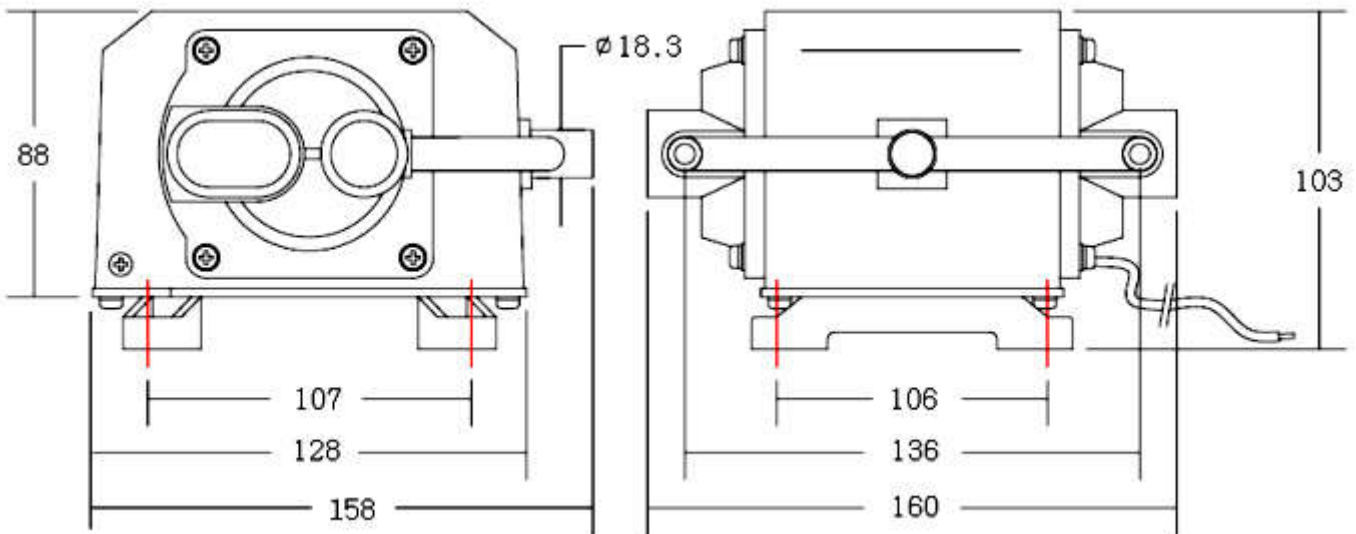


Exhaust

产品图片



安装尺寸 (mm)



参数

型号	电压 (VAC)	频率 (Hz)	额定压力 (kg/cm ²)	流量 (L/m)	电流 (A)
DB40B	220-240	50	0.13	45	0.42

代理商: 上海瓜生贸易有限公司

电话: 021-57657150/1/2-216

QQ:492142754

Http: //www.guasheng.com

lmc@guasheng.com