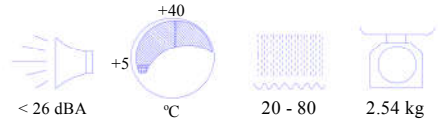
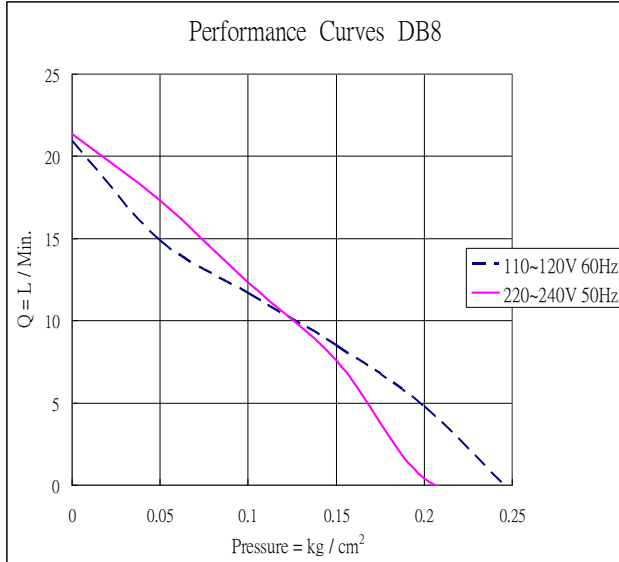


Model No. DB8



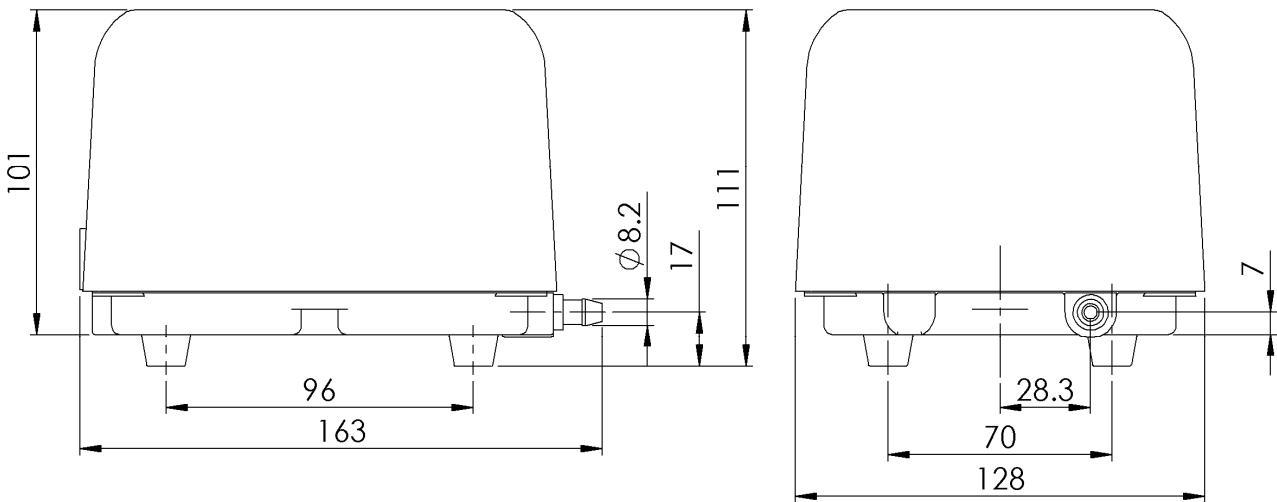
性能曲线



产品图片



安装尺寸 (mm)



参数

| 型号 | 电压 (VAC) | 频率 (Hz) | 额定压力 (kg/cm ²) | 流量 (L/m) | 电流 (A) |
|-----|----------|---------|----------------------------|----------|--------|
| DB8 | 110-120 | 60 | 0.1 | 10 | 0.17 |
| | 220-240 | 50 | 0.1 | 11 | 0.08 |