

PV-01/01A/01B

特点

- 完全无油,免维护
- 阀板和阀片经久耐用
- 运行平稳,低振动,长寿命
- 永久免润滑电机轴和连杆轴
- 低噪音
- PV-01真空度可达-92KPa
- PV-01A带机械真空表、PV-01B带数显真空表



内置真空泵

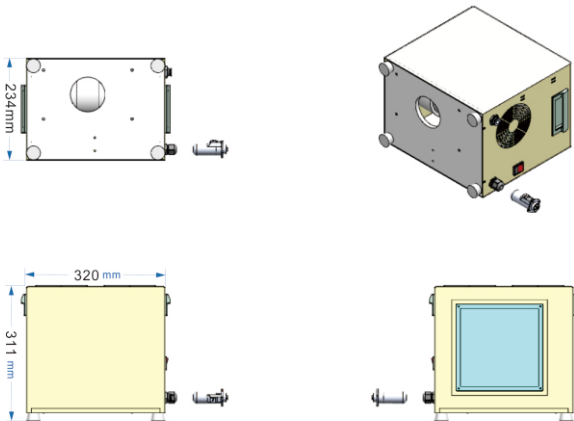


KYP-140V

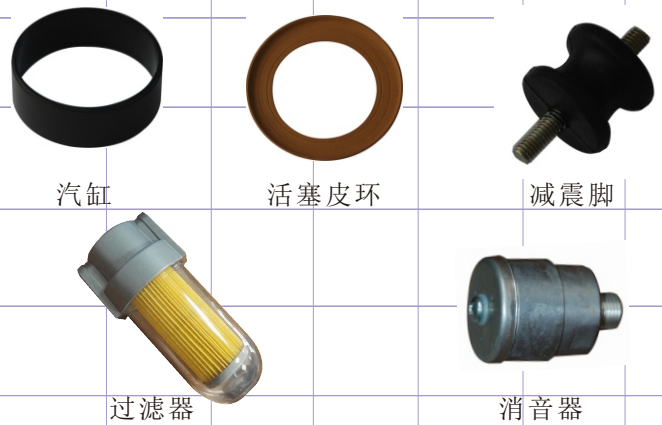
真空泵规格

型号	KYP-140V	
空载流量	119	143L/min
电压	AC220/115V	
频率	50	60Hz
输入功率	450W	
最大真空度	-92KPa(-685mmHg)	
噪音	56dB	
真空泵质量	8.35Kg	
尺寸	240X134X198mm	
环境温度	0 deg.c to 45 deg.c	
整体质量	18KG	

整体外形尺寸mm



真空泵易损配件



应用范围

- 电子半导体
- 医疗设备
- 自动化
- 工业设备
- 包装机械
- 食品机械
- 印刷机械
- 真空成型
- 纺织机械
- 化学实验
- 水族增氧
- 环保设备