

LINEAR

额定压力 0.01MPa{0.1kgf/cm²}

MOTOR FREE PISTON SYSTEM

线性压缩泵

AC0201A



压缩机



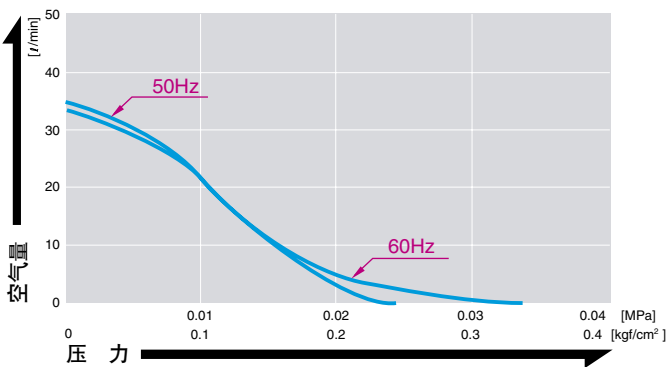
低压



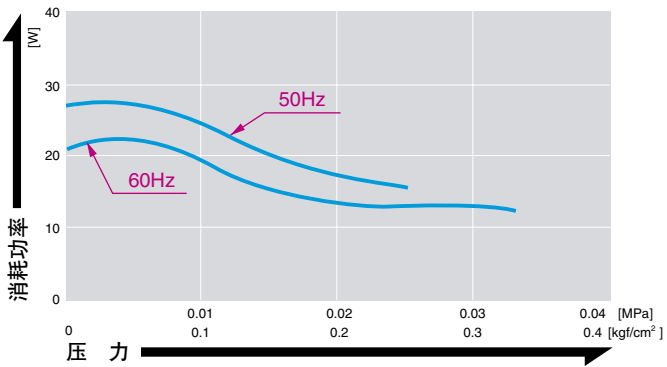
空气量和消耗功率



●空气量特性图



●消耗功率特性图



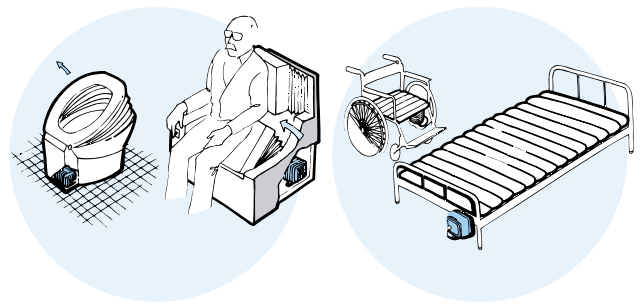
规格



额定压力	0.01MPa {0.1kgf/cm ² }
吐出空气量	20 l/min
额定电压	AC100V, AC115V, AC230V
最高压力	0.02MPa {0.2kgf/cm ² }
消耗功率	23/19W
电流	0.7/0.6A
额定时间	连续
耐用时间	6,000小时
吐出口尺寸	PT1/4
额定频率	50/60Hz兼用
线圈绝缘等级	相当于E类, UL规格品: 相当于B类
安装尺寸(mm)	73(L)×88(W)
本体重量	1.5kg
导线长度	200±15mm

●请务必阅读第7页的“产品目录使用指南”。

用途例



空气式起立辅助器

防褥疮垫

外形及安装尺寸图

