

LINEAR

额定压力 0.1MPa{1.0kgf/cm²}

MOTOR FREE PISTON SYSTEM

线性压缩泵

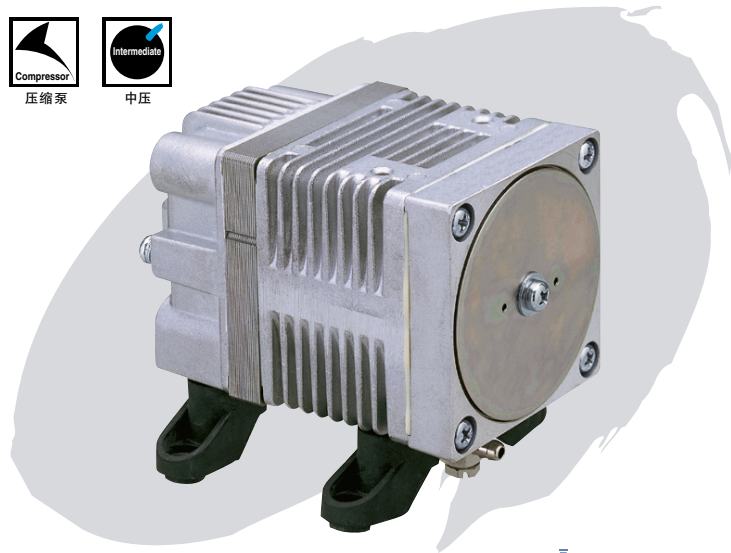
AC0110



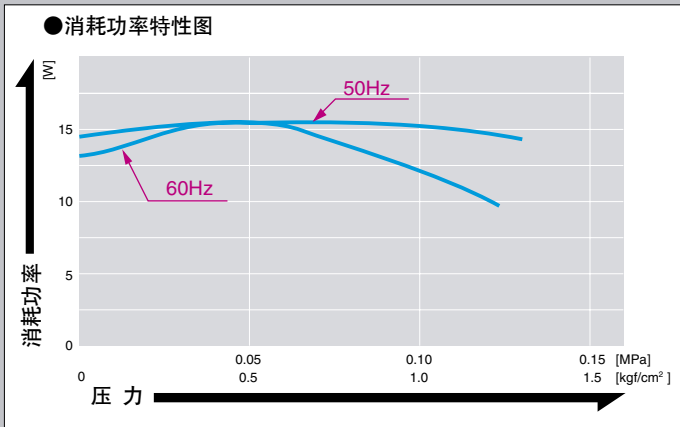
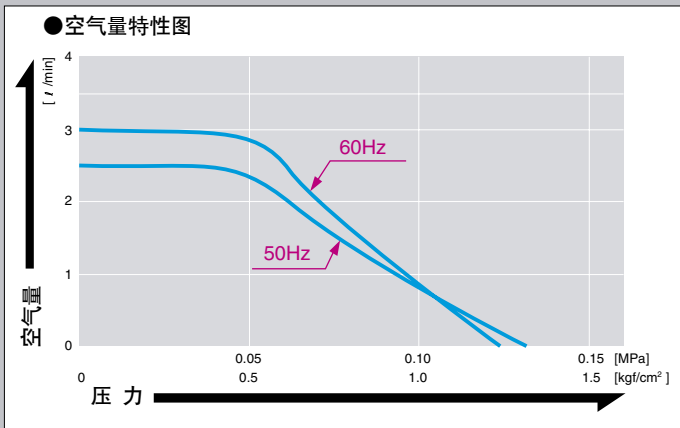
压缩泵



中压



空气量和消耗功率



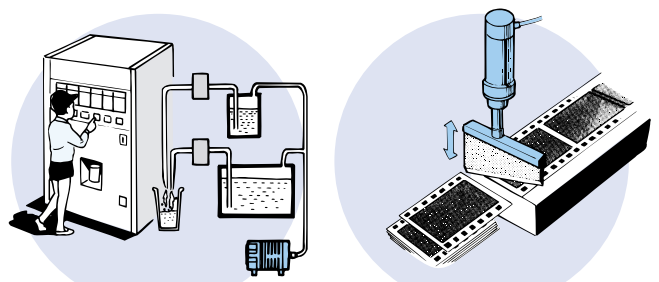
规格



额定压力	0.1MPa {1.0kgf/cm ² }
吐出空气量	0.8 l/min
额定电压	AC100V, AC115V, AC230V
最高压力	0.12MPa {1.2kgf/cm ² }
消耗功率	15/12W
电流	0.35/0.3A
额定时间	30分钟
耐用时间	3,000小时
吐出口尺寸	Ø6 (外径) 软管接头
额定频率	50/60Hz兼用
线圈绝缘等级	相当于E类, UL规格品: 相当于B类
安装尺寸 (mm)	48(L)×62(W)
本体重量	0.7kg
导线长度	200±15mm

●请务必阅读第7页的“产品目录使用指南”。

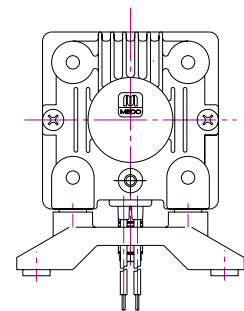
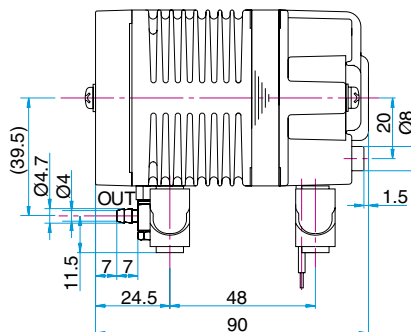
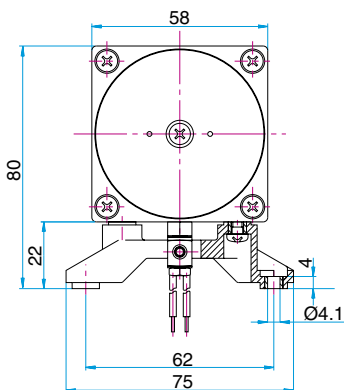
用途例



自动销售机

胶片裁切装置

外形及安装尺寸图



■使用前, 请仔细阅读卷末的“安全注意事项”及产品附带的“使用说明书”, 确保正确使用。