

# LINEAR

额定压力 0.2MPa{2.0kgf/cm<sup>2</sup>}

MOTOR FREE PISTON SYSTEM

## 线性压缩泵

# AC0920



压缩泵



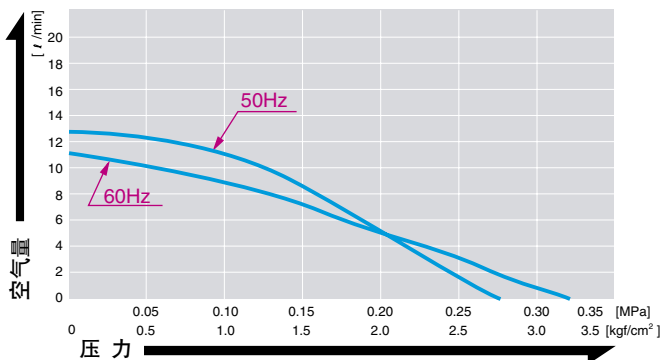
中压



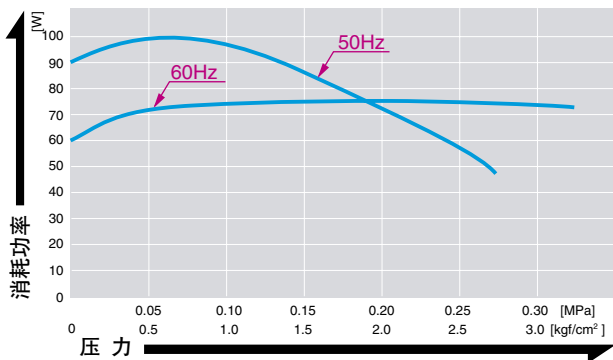
### 空气量和消耗功率



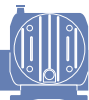
●空气量特性图



●消耗功率特性图



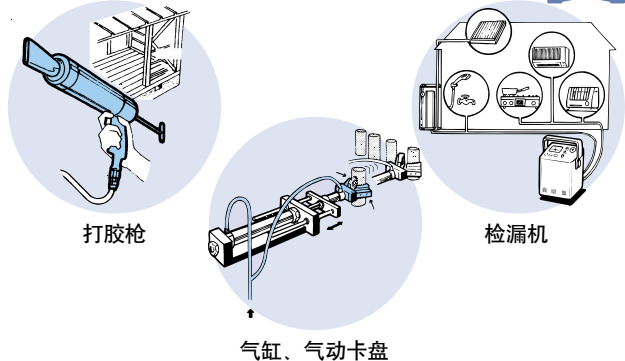
### 规格



额定压力	0.2MPa {2.0kgf/cm <sup>2</sup> }
吐出空气量	8 l/min (100V 50/60Hz兼用型为5 l/min)
额定电压	AC100V, AC115V, AC230V
最高压力	0.25MPa {2.5kgf/cm <sup>2</sup> }
消耗功率	72/75W (100V), 80/100W (115V, 230V)
电流	2.3A
额定时间	30分钟
耐用时间	3,000小时
吐出口尺寸	PT1/4
额定频率	50/60Hz兼用(100V), 50Hz专用(100V/230V), 60Hz专用(100V/115V)
线圈绝缘等级	相当于E类
安装尺寸(mm)	102(L)×130(W)
本体重量	4.9kg
导线长度	150±15mm

●请务必阅读第7页的“产品目录使用指南”。

### 用途例



### 外形及安装尺寸图

